

## **Аренда спецтехники**

Несмотря на конкурентоспособные цены на технику Bobcat, приобретение погрузчика в любом случае требует значительных финансовых ресурсов компании. Рациональной альтернативой покупке, особенно в ситуации, когда машина необходима на ограниченный период времени для решения конкретных задач в специфических условиях, станет аренда мини-погрузчика Bobcat. Также аренда оправдана в случае, когда работа имеет сезонный или временный характер. Такое решение также подходит, если строительные операции проводятся в удалении от постоянного места дислокации подрядчика.

ООО «Юнтитлед» готово предоставить в аренду технику (экскаваторы, мини-погрузчики) с опытным экипажем, укомплектованную любым необходимым Вам навесным оборудованием (ковши, буры, щётки, бульдозерные отвалы, траншеекопатель и др.). Мы готовы организовать доставку техники и необходимых механизмов к оговоренному времени в любую точку Минска и Минской области.

Мы располагаем собственным ремонтным подразделением, таким образом вся техника нашего предприятия содержится в образцовом состоянии. Перед тем как сдать оборудование в аренду, мы проводим дополнительный осмотр техники. Наша компания гарантирует, что при выполнении работ никаких непредвиденных выходов из строя не произойдет.

Минимальный срок аренды мини-экскаваторов и мини-погрузчиков составляет три месяца, а максимальный обговаривается индивидуально с арендатором. Вы можете обратиться к нашим сотрудникам и обсудить конкретные условия и сроки аренды необходимой техники.

## Мини-погрузчик колесный Bobcat S450 с ковшом



Предлагаем взять в аренду по Минску и Минской области мини-погрузчик с бортовым поворотом Bobcat S450, который является наиболее универсальной машиной, превосходно подходящей для выполнения любых погрузочных, доставочных и зачистных работ. А использование сменного рабочего оборудования Bobcat позволяет также выполнять демонтаж зданий и сооружений, грейферные работы, планировку местности и множество других работ. Поскольку максимальный вылет достигается при средней высоте подъема, эта машина идеально подходит для перевалки материалов через стены или разгрузки безбортовых грузовых автомобилей. Компактные размеры погрузчика S450 позволяют справляться с тяжелыми работами в стесненных условиях и упрощают его транспортировку при перебазировке на другой объект.

Мини-погрузчик колесный Bobcat S450 может быть укомплектован следующим навесным оборудованием:

- 1) Бур Шнековый - Сверхнадежный высокооборотный гидравлический шнековый бур обеспечивает высокую скорость бурения и идеальное соблюдение вертикали. За счет уникальной шарнирной конструкции его можно устанавливать отвесно даже на неровной площадке. В скважину опускается весь приводной блок вместе с режущей головкой, что

обеспечивает дополнительные 30 см глубины бурения по сравнению со стандартным блоком. Этот инструмент идеально подходит для бурения отверстий под мачты, столбы и деревья в любом грунте. Три варианта режущих головок (стандартная, усиленная и скальная) для различных типов грунта и множество вариантов ширины для бурения скважин разного диаметра.



- 2) Гидробур (гидромолот) - Гидромолоты Bobcat отличаются высокой производительностью и удобством в работе. Их конструкция позволяет значительно сократить расходы на обслуживание. Все гидромолоты имеют раму цилиндрической конструкции, облегчающую доступ к рабочей области в условиях ограниченного пространства. Стандартным оснащением всех гидромолотов является шумоизолированный корпус.



- 3) Ковш бетоносмесительный - Этот надежный и экономичный ковш позволяет замешивать, перевозить и вываливать бетон гораздо быстрее, чем с помощью стационарной бетономешалки. За счет компактного размера ковш оптимально подходит для выполнения работ на тротуарах, дорогах, для отделочных работ, заливки фундаментов и полов в небольших зданиях и труднодоступных зонах.



- 4) ЩЁТКА ПОДМЕТАЛЬНАЯ - Этот удобный инструмент предназначен для подметания, сбора и выгрузки грязи и мусора. Кроме того, щетка может чистить поверхность в направлении вперед или назад. Это идеальный инструмент для уборки паркингов, тротуаров, погрузочных платформ и складов. Ее можно также использовать для равномерного распределения материала по площадке. По заказу поставляется канавочная (бордюрная) щетка.



- 5) Обратная лопата - Обратная лопата Bobcat превращает погрузчик Bobcat в мощный, эффективный и универсальный экскаватор. Экскаватор может использоваться для ландшафтных и тепличных работ, работ по устройству систем канализации и септиков, водопроводов и линий электропередачи, а также для многих других работ.



- 6) Траншеекопатель - Этот универсальный инструмент можно использовать для самых разных работ: от легкого до высокопроизводительного рытья траншей. Глубина выемки грунта варьируется от 60 см до 1,5 м. Функция бокового смещения позволяет приблизиться вплотную к стене или забору.



- 7) Бульдозерный отвал - Превратите свой погрузчик в компактный гусеничный бульдозер, оснащенный отвалом. Повысьте универсальность своего компактного держателя инструмента с помощью регулируемого в шести направлениях отвала с электрогидравлическими элементами управления и трехкомпонентной двухсторонней режущей кромкой. Регулируемый в шести направлениях бульдозерный отвал может поворачиваться в пределах  $\pm 30^\circ$  и наклоняться в пределах  $\pm 10^\circ$ , обеспечивая дополнительную гибкость в различных условиях работы бульдозера. Используйте это навесное оборудование для нивелирования, собирания в насыпь и планировки рыхлого грунта, гравия и песка, для обратной засыпки и формирования ландшафта. Это тяжелое навесное оборудование также отлично подходит для строительных работ.



Данный мини-погрузчик с навесным оборудованием Вы можете взять в аренду по Минску и Минской области, предварительно связавшись с нашими сотрудниками.

Мини-погрузчик гусеничный T450



Предлагаем взять в аренду по Минску и Минской области компактный гусеничный мини-погрузчик Bobcat T450. Это компактная и устойчивая машина с высокой эксплуатационной эффективностью. Низкое давление на грунт позволяет эксплуатировать ее на неровной местности или в условиях необходимости минимизировать ущерб, причиняемый грунту, с сохранением при этом способности перемещения тяжелых грузов в ковше и высокого тягового усилия.

Мини-погрузчик гусеничный Bobcat T450 может быть укомплектован следующим навесным оборудованием:

- 1) Бур Шнековый - Сверхнадежный высокооборотный гидравлический шнековый бур обеспечивает высокую скорость бурения и идеальное соблюдение вертикали. За счет уникальной шарнирной конструкции его можно устанавливать отвесно даже на неровной площадке. В скважину опускается весь приводной блок вместе с режущей головкой, что обеспечивает дополнительные 30 см глубины бурения по сравнению со стандартным блоком. Этот инструмент идеально подходит для бурения отверстий под мачты, столбы и деревья в любом грунте. Три варианта режущих головок (стандартная, усиленная и скальная) для различных типов грунта и множество вариантов ширины для бурения скважин разного диаметра.



- 2) Гидробур (гидромолот) - Гидромолоты Bobcat отличаются высокой производительностью и удобством в работе. Их конструкция позволяет

значительно сократить расходы на обслуживание. Все гидромолоты имеют раму цилиндрической конструкции, облегчающую доступ к рабочей области в условиях ограниченного пространства. Стандартным оснащением всех гидромолотов является шумоизолированный корпус.



- 3) Ковш бетоносмесительный - Этот надежный и экономичный ковш позволяет замешивать, перевозить и вываливать бетон гораздо быстрее, чем с помощью стационарной бетономешалки. За счет компактного размера ковш оптимально подходит для выполнения работ на тротуарах, дорогах, для отделочных работ, заливки фундаментов и полов в небольших зданиях и труднодоступных зонах.



- 4) ЩЁТКА ПОДМЕТАЛЬНАЯ - Этот удобный инструмент предназначен для подметания, сбора и выгрузки грязи и мусора. Кроме того, щетка может чистить поверхность в направлении вперед или назад. Это идеальный инструмент для уборки паркингов, тротуаров, погрузочных платформ и складов. Ее можно также использовать для равномерного распределения материала по площадке. По заказу поставляется канавочная (бордюрная) щетка.



- 5) Обратная лопата - Обратная лопата Bobcat превращает погрузчик Bobcat в мощный, эффективный и универсальный экскаватор. Экскаватор может использоваться для ландшафтных и тепличных работ, работ по устройству систем канализации и септиков, водопроводов и линий электропередачи, а также для многих других работ.



- 6) Траншеекопатель - Этот универсальный инструмент можно использовать для самых разных работ: от легкого до высокопроизводительного рытья траншей. Глубина выемки грунта варьируется от 60 см до 1,5 м. Функция бокового смещения позволяет приблизиться вплотную к стене или забору.



- 7) Бульдозерный отвал - Превратите свой погрузчик в компактный гусеничный бульдозер, оснащенный отвалом. Повысьте универсальность своего компактного держателя инструмента с помощью регулируемого в шести



направлениях отвала с электрогидравлическими элементами управления и трехкомпонентной двухсторонней режущей кромкой. Регулируемый в шести направлениях бульдозерный отвал может поворачиваться в пределах  $\pm 30^\circ$  и наклоняться в пределах  $\pm 10^\circ$ , обеспечивая дополнительную гибкость в различных условиях работы бульдозера. Используйте это навесное оборудование для нивелирования, собирания в насыпь и планировки рыхлого грунта, гравия и песка, для обратной засыпки и формирования ландшафта. Это тяжелое навесное оборудование также отлично подходит для строительных работ.



Данный мини-погрузчик с навесным оборудованием Вы можете взять в аренду по Минску и Минской области, предварительно связавшись с нашими сотрудниками.

#### Мини-экскаватор Bobcat E35



Предлагаем взять в аренду по Минску и Минской области мини-экскаватор Bobcat E35. Это модель нового поколения компактных машин массой 3,5 тонны с нулевым вылетом кабины. Этот экскаватор обладает наилучшим сочетанием компактности, большого рабочего диапазона стрелы, высокой устойчивости, а также просторного и удобного рабочего места оператора. Превосходно подходит для работы в стесненных условиях вблизи зданий, стен и других препятствий. «Нулевой» радиус поворота задней части платформы (исполнение ZTS) освобождает оператора от ограничений, связанных с поворотом платформы,

повышает гибкость ведения работ и снижает риск повреждения машины и близлежащих объектов.

Мини-экскаватор Bobcat E35 может быть укомплектован следующим навесным оборудованием:

- 1) Гидробур (гидромолот) - Гидромолоты Bobcat отличаются высокой производительностью и удобством в работе. Их конструкция позволяет значительно сократить расходы на обслуживание. Все гидромолоты имеют раму цилиндрической конструкции, облегчающую доступ к рабочей области в условиях ограниченного пространства. Стандартным оснащением всех гидромолотов является шумоизолированный корпус.



- 2) Ковш экскаваторный – универсальное навесное оборудование, используемое в качестве стандартного рабочего органа мини-экскаватора. С помощью устройства выполняют погрузочно-разгрузочные, землеройные работы при строительстве дорог, зданий, очистке территорий.



- 3) Ковш планировочный - сменное оборудование для экскаваторов и мини-экскаваторов, применяемое при решении следующих задач: планирование поверхности при подготовке основания дорог, строительстве здания, подготовка насыпей и откосов, очистка сточных канав. Также с помощью этого устройства грузят легкий грунт, роют рыхлые материалы.



- 4) Гидравлический зажим - удобный гидравлический зажим с траншейным ковшом или трехзубым захватом можно использовать для прочного захвата обломков бетона, пней и других предметов необычной формы. Когда зажим не используется, его можно полностью убрать, поместив на внутреннюю часть рукояти стрелы, и он не будет мешать обычной выемке грунта.



Данный мини-экскаватор с навесным оборудованием Вы можете взять в аренду по Минску и Минской области, предварительно связавшись с нашими сотрудниками.

#### Мини-экскаватор Bobcat E50



Предлагаем взять в аренду по Минску и Минской области Bobcat E50. Это модель нового поколения компактных экскаваторов массой до 5 тонн с нулевым вылетом кабины. Широко используется для проведения землеройных и прочих работ, требующих аккуратного обращения с тяжелыми грузами. Экскаватор примечателен своими малыми размерами, благодаря которым его можно использовать как на небольших уличных площадках, так и в ограниченных по площади помещениях. С его помощью:

- выполняют строительные и ремонтные операции;
- прокладывают кабели;
- благоустраивают территории;
- закладывают фундаменты;
- монтируют канализационные стоки.

Мини-экскаватор Bobcat E50 может быть укомплектован следующим навесным оборудованием:

- 1) Гидробур (гидромолот) - Гидромолоты Bobcat отличаются высокой производительностью и удобством в работе. Их конструкция позволяет значительно сократить расходы на обслуживание. Все гидромолоты имеют раму цилиндрической конструкции, облегчающую доступ к рабочей области в условиях ограниченного пространства. Стандартным оснащением всех гидромолотов является шумоизолированный корпус.



- 2) Ковш экскаваторный – универсальное навесное оборудование, используемое в качестве стандартного рабочего органа мини-экскаватора. С помощью устройства выполняют погрузочно-разгрузочные, землеройные работы при строительстве дорог, зданий, очистке территорий.



- 3) Ковш планировочный - сменное оборудование для экскаваторов и мини-экскаваторов, применяемое при решении следующих задач: планирование поверхности при подготовке основания дорог, строительстве здания, подготовка насыпей и откосов, очистка сточных канав. Также с помощью этого устройства грузят легкий грунт, роют рыхлые материалы.



- 4) Гидравлический зажим - удобный гидравлический зажим с траншейным ковшом или трехзубым захватом можно использовать для прочного захвата обломков бетона, пней и других предметов необычной формы. Когда зажим не используется, его можно полностью убрать, поместив на внутреннюю часть рукояти стрелы, и он не будет мешать обычной выемке грунта.



Данный мини-экскаватор с навесным оборудованием Вы можете взять в аренду по Минску и Минской области, предварительно связавшись с нашими сотрудниками.

## Телескопический погрузчик для строительства T40.180



Предлагаем взять в аренду по Минску и Минской области телескопический погрузчик T40.180, который является 16,2-метровой моделью массой 4-тонны. Отлично подходит для подъема грузов или людей с помощью платформы при строительстве.

Телескопический погрузчик для строительства T40.180 может быть укомплектован следующим навесным оборудованием:

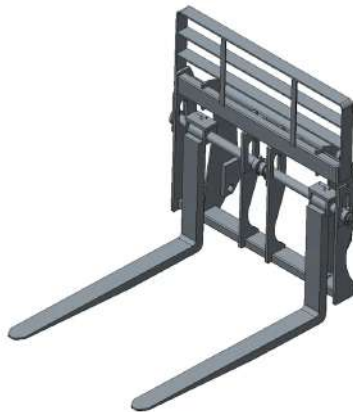
- 1) Ковш с захватом - можно использовать для перемещения сложных в работе сельскохозяйственных материалов. Гидравлически управляемый захват прост и быстр в работе и имеет высокое сжимающее усилие.



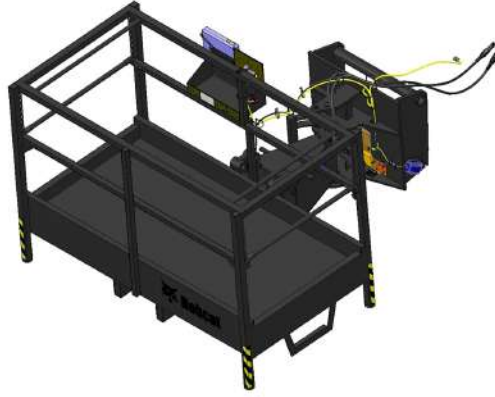
- 2) Вилы для тюков - пара шипов небольшого диаметра имеет ряд преимуществ по сравнению с одиночным шипом. Они лучше стабилизируют груз, уравнивая рулоны и надежно фиксируя неровные тюки, в результате чего значительно облегчается процесс погрузки и перемещения.



- 3) Плавающие паллетные вилы - незаменимое оборудование для проведения погрузочных и разгрузочных работ в сфере строительства и производства. Эффективно справляются с подниманием и опусканием крупных, средних и мелких партий грузов, помещенных на поддоны или, как их еще называют, паллеты. Они также способны транспортировать грузы различных размеров и комплектаций.



- 4) Рабочая платформа поворотная - облегчает и ускоряет выполнение работ, а также устраняет необходимость в лесах и страховочных сетках. Легко устанавливаются без необходимости подключения кабелей благодаря системе дистанционного управления.



Данный телескопический погрузчик с навесным оборудованием Вы можете взять в аренду по Минску и Минской области, предварительно связавшись с нашими сотрудниками.

**+375 29 6698866**